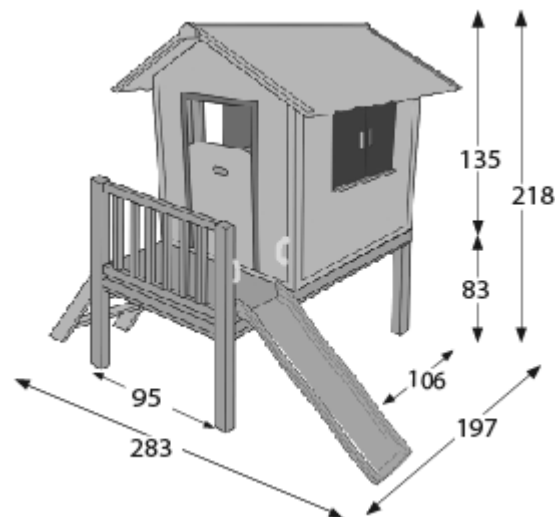


Assembling instructions
Montage Anweisungen
Montaje instructie
Noticia de montaje
Istruzioni per il montaggio
Instrucciones de montaje

MAISONNETTE BOIS SUR PILOTIS MILA



Réf. JOU015

TRIGANO JARDIN
Le Boulay
41310 - Cormenon, France

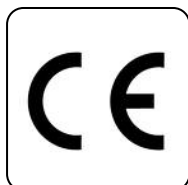
Attention ! – Warning – Achtung – Attenzione – Atencion - Atenção

- F** A LIRE IMPERATIVEMENT AVANT DE COMMENCER LE MONTAGE DE VOTRE PRODUIT – Réservé à un usage familial en extérieur.
- UK** IT IS ESSENTIAL TO READ THE MANUAL BEFORE STARTING TO ASSEMBLY YOUR PRODUCT - Only for domestic use, for outdoor.
- D** VOR DER MONTAGE DES ARTIKELS UNBEDINGT DURCHLESEN – Ausschließlich für den Privatgebrauch im frien.
- NL** LEES DIT VERPLICHT EN GRONDIG DOOR VOORDAT U UW TOESTEL GAAT MONTEREN – Uitsluitend voor gebruik in de gezinskring buitens huis.
- I** LEGGERE ATTENTAMENTE PRIMA DI INIZIARE IL MONTAGGIO DEL PRODOTTO – Solo para uso doméstico en exteriores.
- SP** DE LECTURA IMPRESINDIBLE ANTES DE EMPEZAR CON EL MONTAJE DEL PRODUCTO – Utilizzo esclusivamente familiare, per esterni.
- P** A LER IMPERATIVAMENTE ANTES DE COMECAR A MONTAGEM DO SEU PRODUTO – Exclusivamente para uso familiar no exterior.

AGE (an)
AGE (year)
ALTER
IDADE
LEEFTIJD
ETA - EDAD
3 - 8

3 X
50 kg
MAX

120 min



- F** Veuillez garder impérativement la notice de montage qui vous sera utile pour l'entretien de votre produit. Aucune modification ne doit être apportée sur le produit. Pour l'entretien du produit n'utiliser que des pièces d'origine.
- G** It is imperative that you keep the assembling instructions, which be of use for product maintenance. Not to bring modifications to the product, and any change must be made with parts of origine.
- D** Bewahren Sie unbedingt die Montageanleitung auf, die Sie zur Wartung und Pflege Ihres Artikels brauchen.
- N** Bewaar de gebruiksaanwijzing zorgvuldig, deze zal nuttig zijn voor het onderhoud van uw produkt.
- P** Guarde imperativamente as intruções de montagem, que serão úteis para a manutenção do seu produto.
- I** Conservare il manuale di montaggio per le ulteriori operazioni di manutenzione.
- SP** Conserve cuidadosamente las intrucciones de montaje, ya que le servirán para el mantenimiento de su producto.

ATTENTION ! Réservé à un usage familial, sous la responsabilité et la surveillance des parents. Ils sont destinés à un usage d'extérieur.

Nos produits sont destinés à un usage personnel; il n'est pas permis de les louer ou les placer dans des collectivités (écoles, crèches, aires de jeux publiques, etc...)

Ce produit ne peut être utilisé dans des conditions hivernales difficiles et dans des conditions de vent soufflant fort, ceci pourrait menacer la stabilité du produit.

INFORMATION : nous vous précisons que le bois est un produit naturel qui réagit aux variations de température et d'humidité. Des fissures et des fentes peuvent apparaître. C'est tout à fait normal et cela n'affecte en rien la solidité, la durée de vie ou la garantie de ce produit.

INSTRUCTIONS D'INSTALLATION ET DE MONTAGE

- 1) Le montage doit être effectué par un adulte. Respectez très précisément les instructions dans l'ordre où celles-ci sont données. Ne pas apporter de modification au produit, et tout changement doit être fait avec des pièces d'origines.
- 2) Cet article doit être installé sur un terrain plat et horizontal (pente inférieure à 2%), non ferme, sous peine de déséquilibre et de renversement. Réservez assez d'espace autour du jeu afin que les enfants qui jouent ne puissent heurter d'autres enfants; éloignez votre article de toute surface ou obstacle tel qu'une barrière, un garage, une maison, des branches d'arbres, des fils à linge, des câbles électriques ou autres jeux récréatifs (2 mètres tout autour des toboggans et maisonnettes). Nous vous conseillons de ne pas orienter votre jeu face au soleil (notamment pour les toboggans dont la glissière peut devenir très chaude).
- 3) Le jeu ne doit pas être installé sur une surface en béton, en asphalte ou tout autre revêtement dur. Toute maisonnette sur pilotis devra être placée sur une surface amortissant les chocs telle que l'herbe, copeaux de bois, sable ou dalle amortissante. La surface à recouvrir devra être de 2.00 m autour de la maisonnette

CONSEIL D'UTILISATION ET D'ENTRETIEN

Les enfants ne doivent pas jouer sans surveillance. Ils ne doivent pas manger pendant l'utilisation du jeu, cela peut être dangereux.

Ils doivent porter des vêtements adaptés au jeu (sans cordons, cordelettes et mailles pendantes).

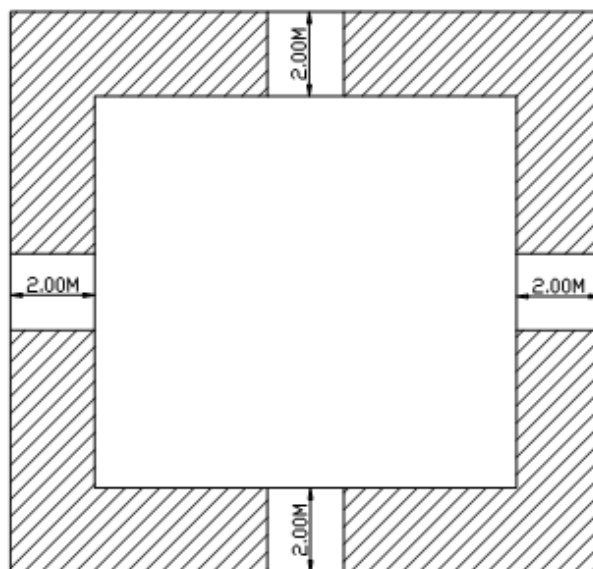
Apprenez à vos enfants l'usage normal des jeux (balançoires, toboggans, etc...).

Au début de chaque saison, ainsi qu'à intervalles réguliers au cours d'une saison :

- Vérifiez les parties principales du produit et le bon serrage de tous les écrous et vis, afin de prévenir des risques de chute.
- Appliquez une couche de lasure sur les parties en bois au moins une fois par an.

A défaut de procéder à toutes ces vérifications et remises en état éventuelles, le jeu peut se renverser ou constituer un danger.

F	Zone de sécurité: 2,00 m. - aucun objet en appui sur le produit
U	Safety area: 2,00 m. - No object around the product
D	Sicherheitsbereich: 2,00 m. - Kein Gegenstände in der Nähe der Rutsche belassen
NL	Veiligheidszone: 2,00 m. - Geen enkel voorwerp rondom het toestel
I	Zona di sicurezza: 2,00 m. - Nessun oggetto intorno al prodotto
SP	Area de seguridad: 2,00 m. - Ningún objecto alrededor del producto
P	Zona de segurança: 2,00 m. - Nenhum objecto em redor do produto






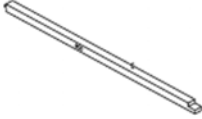
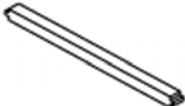


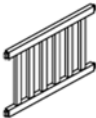


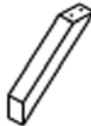





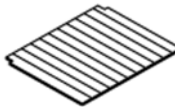

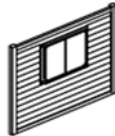

Instructions de sécurité :

- ne jamais laisser jouer un enfant sans la surveillance d'un adulte responsable.
- il n'est pas permis de monter ou jouer sur le toit de la maisonnette.
- **Attention !** Ne convient pas aux enfants de moins de 36 mois; il y a risque de chute pour les enfants car la taille et la conception de nos produits ne sont pas adaptées à ces tranches d'âges (pour les maisonnettes sur pilotis uniquement).

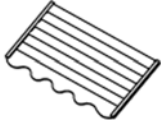






Notice de montage :
Nomenclature



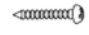



Attention !
 Pour éviter que les vis à bois ne fassent des fissures, il est conseillé de faire des avants trous de diamètre 2 ou 3mm.

Références	pièces	quantité
1 	montant balustrade	1
2 	montant balustrade	1
3 	renfort balustrade	1
4 	support plancher	1
5 	montant pilotis côté	1
6 	montant pilotis côté	1
7 	support plancher	1
8 	montant pilotis fond	1
9 	pieds pilotis	2
10 	balustrade	1

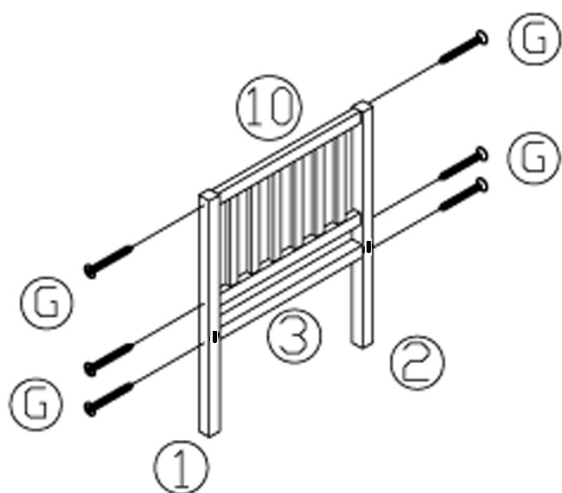
Références	pièces	quantité
11 	équerre	8
12 	montant escalier	1
13 	marches	3
14 	montant escalier	1
15 	plancher	1
16 	plancher	1
17 	passerelle	1
18 	façade avant	1
19 	murs côté	2
20 	mur fond	1

Nomenclature

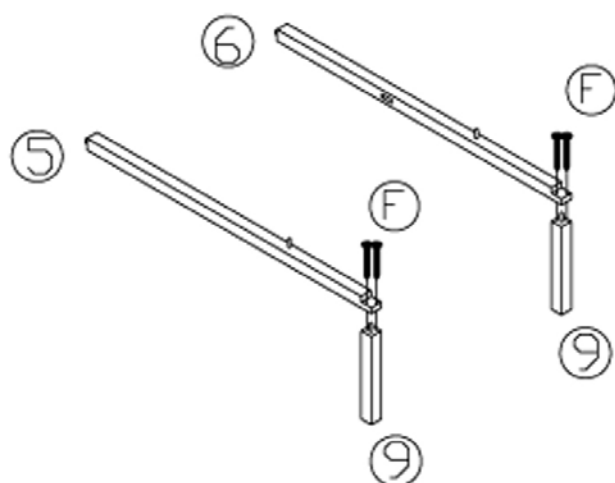
	Références	pièces	quantité
21		panneaux de toit	2
22		Jonction haut toit	1
A		Vis Ø 3 x 35	6
B		Vis Ø 3,5 x 35	17
C		Vis Ø 3,5 x 40	20
D		Vis Ø 3,5 x 45	12
E		Vis Ø 3,5 x 50	4

	Références	pièces	quantité
F		Vis Ø 4 x 60	27
G		Vis Ø 5 x 70	28
H		Vis Ø 6 x 40	4
I		glissière	1
J		poignée	2
1 2 1 3 2 9		Vis Ø 5 x 60	2

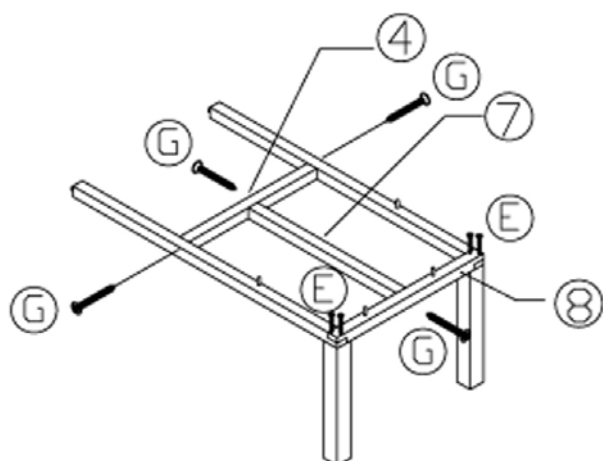
N°1 :



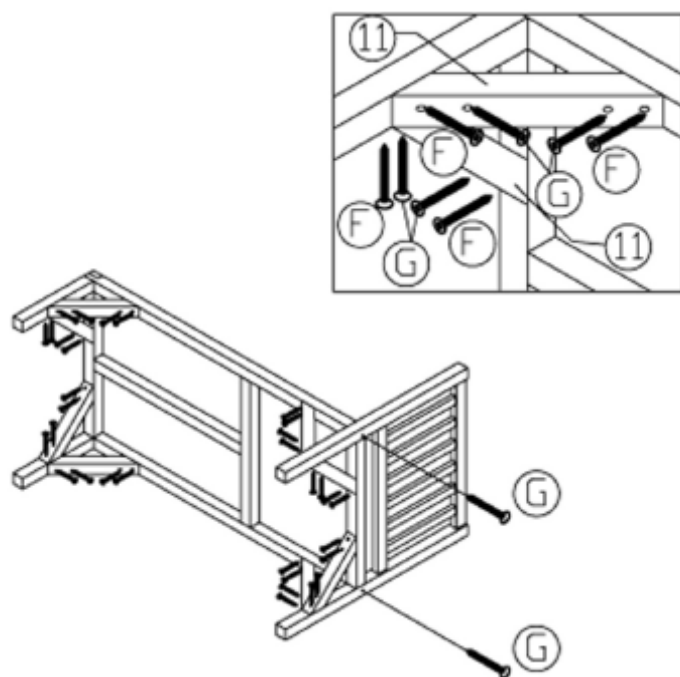
N°2 :



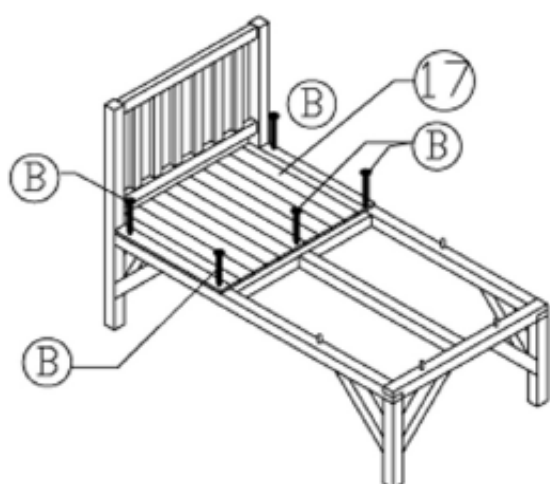
N°3 :



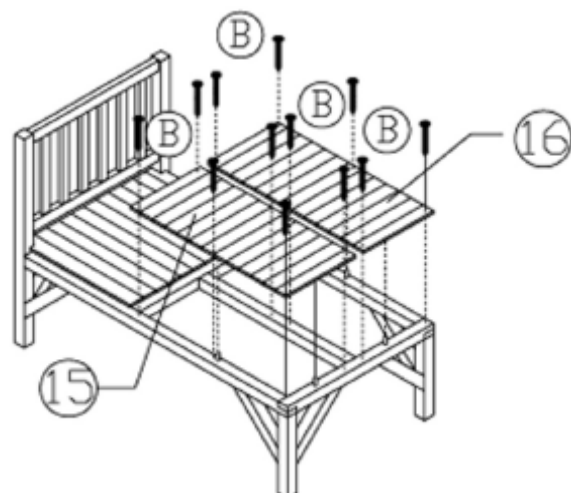
N°4 :



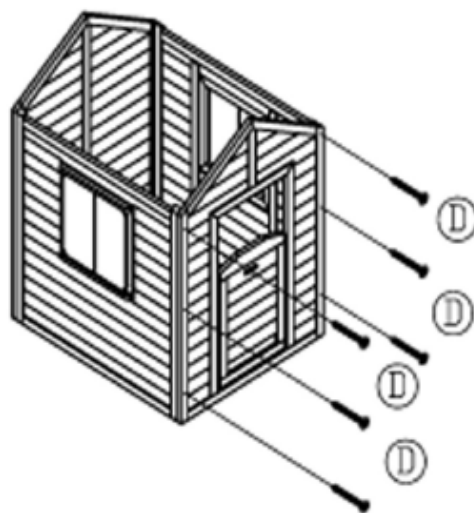
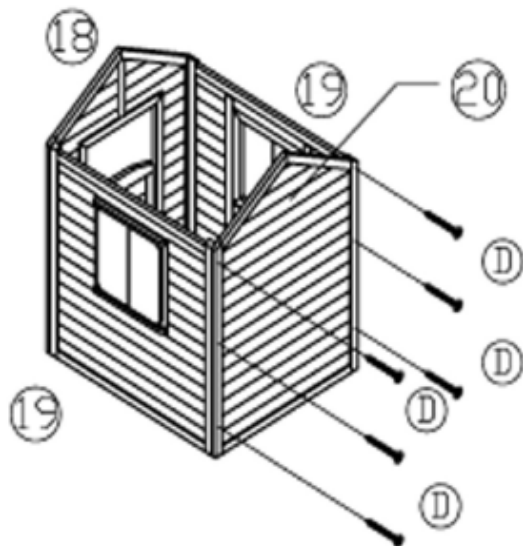
N°5 :



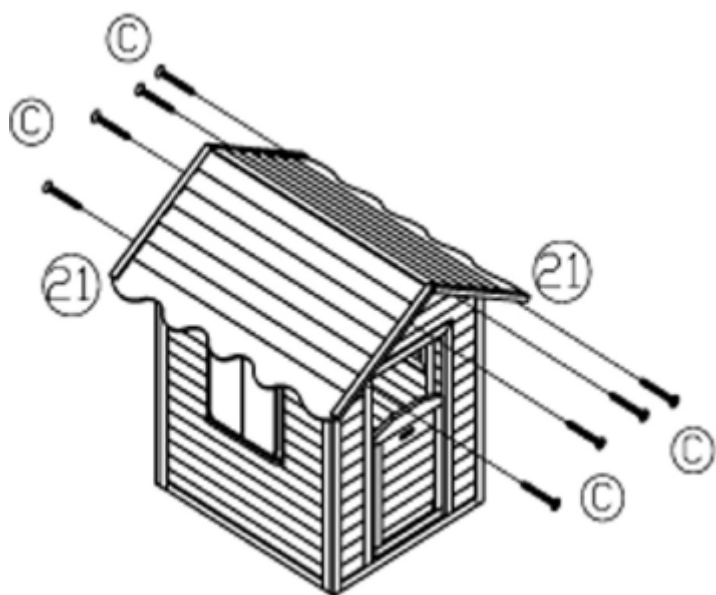
N°6 :



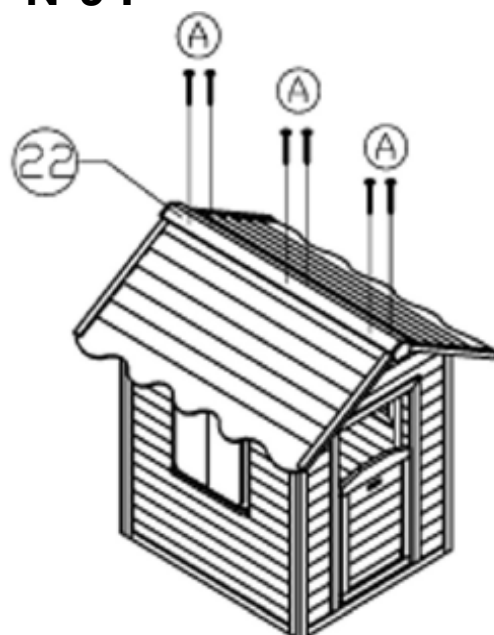
N°7 :



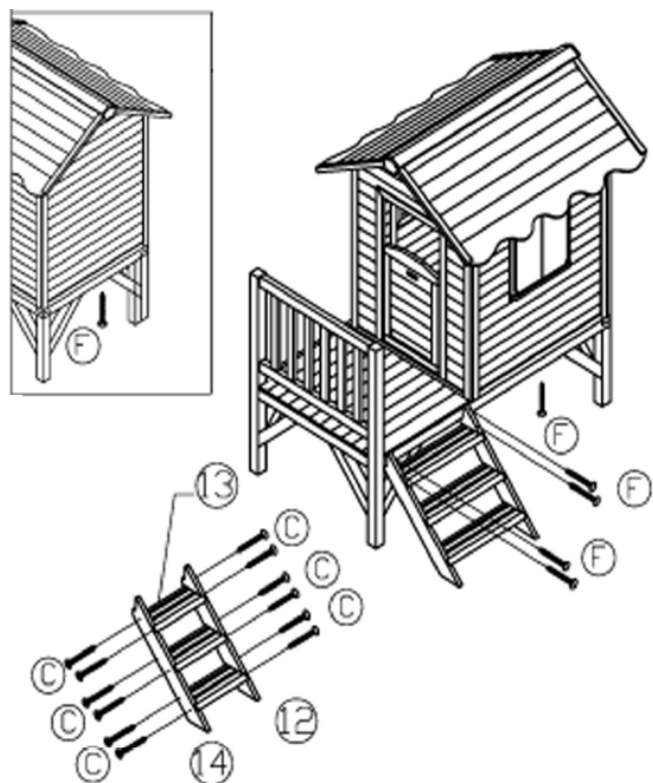
N°8 :



N°9 :



N°10 :



N°11 :

